

J14A、C、D系列矩形电连接器

简介:

属于低频电连接器。双保险锁紧机构,是矩形电连接器中兼顾操作快捷、使用可靠的连接锁紧形式、端接形式为焊接。该系列产品规格齐全,可分为针式、孔式插头;针式面板式、孔式面板式插座;针式电缆式、孔式电缆式插座等多种规格。另外J14A系列插座还有直插印制板形式和90°弯插印制板形式。



适用范围

适用于战略武器系统、航天卫星系统、运载火箭、地面保障系统,也可广泛用于各种电子仪器、仪表及电缆间的连接。

使用环境条件

- 工作温度: $-55^{\circ}\text{C} \sim +125^{\circ}\text{C}$
- 相对湿度: $40 \pm 2^{\circ}\text{C}$ 时, 90%~95%
- 大气压力: 101.3kPa~1.33Pa
- 正弦振动: 10~2000Hz, 加速度 196m/s^2
- 冲击: 980m/s^2
- 加速度: 780m/s^2

主要技术性能

-额定电流(A)

接触件插配直径 Φmm	0.8	1	1.5
额定电流	3	5	10

-接触电阻(Ω)

接触件插配直径 Φmm	0.8	1	1.5
寿命实验前	0.006		0.003
寿命实验后	0.010		0.005

绝缘电阻: 标准条件下 : 不小于 $2000\text{M}\Omega$
 高温条件下 : 不小于 $1000\text{M}\Omega$
 潮湿条件下 : 不小于 $20\text{M}\Omega$

耐电压: 标准条件下 : 800V
 低气压条件下 : 250V

机械寿命: 500次

示例

插头：J14A系列，51芯普通焊接插针的插头型号为J14A-51TJ。

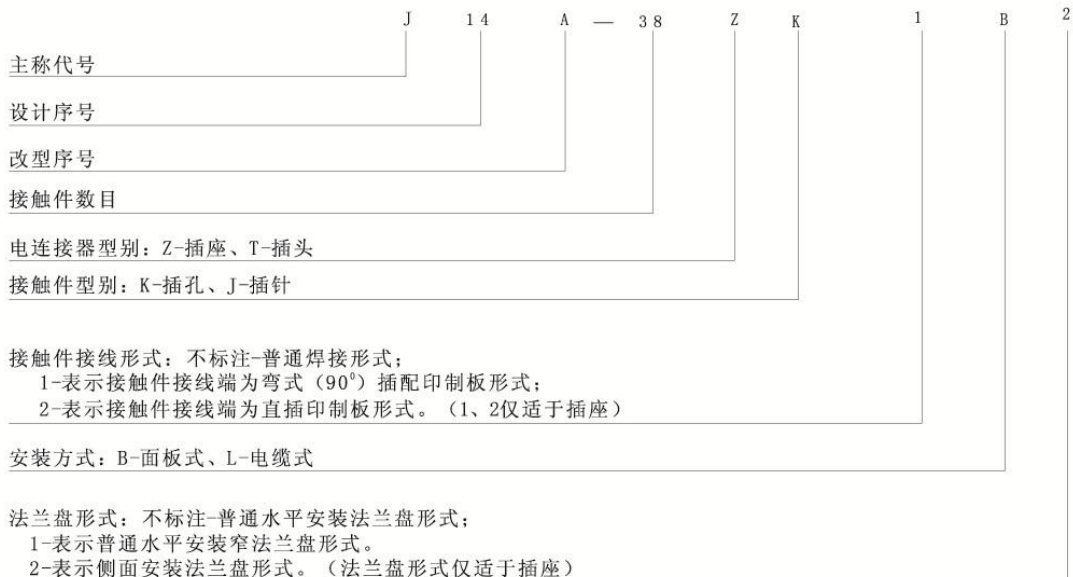
插座：J14A系列，51芯插孔，插孔90°弯式插配印制板，法兰盘为侧面安装的插座型号为J14A-51ZK1B2。

使用组合

具有相同改型序号、相同接触件数目的插针式插头与插孔式插座（或插孔式插头与插针式插座）能互配使用。

如：J14A-51TJ与J14A-51ZK1B2，J14C-26TK与J14C-26ZJL能互配使用。

标记示例



接触件数目	针式插座	孔式插座
9		
15		
20		
26		
38		
51		
62		
74		
101		

注：额定电流为3A

J14C 系列插座连接界面型谱图

接触件数目	针式插座	孔式插座
26		

注：额定电流为5A

J14D 系列插座连接界面型谱图

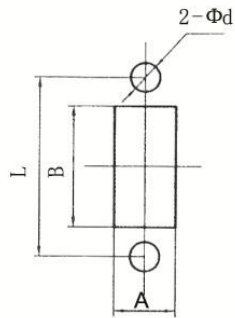
接触件数目	针式插座	孔式插座
15		

注：额定电流为2个 10A 13个3A

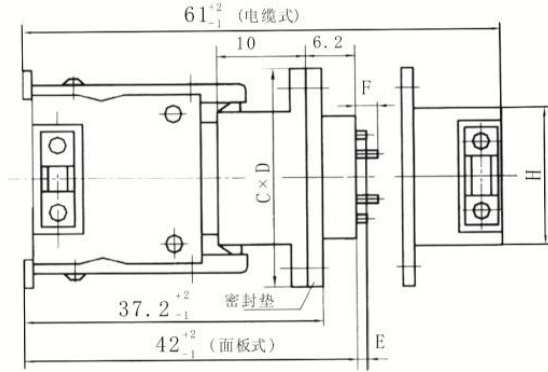
外形及安装尺寸

普通插头与普通焊接窄法兰面板式、电缆式

插座

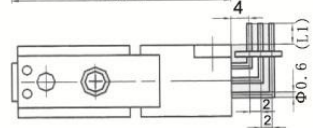
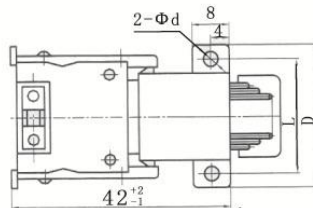


建议安装板开口尺寸



型号规格 (N为接触件数目)		接触件 数目	L ± 0.1	A ^{+0.25} _{+0.05}	B ^{+0.25} _{+0.05}	C	D	d	E	F	H
J14A-n	TK	9	22	6.6	15.2	8.9	28	3	2.8 ^{+0.3} _{-0.2}	2.8 ^{+0.3} _{-0.2}	17 ⁰ _{-0.1}
		15	28	6.6	21.2	8.9	34	3		2.8 ^{+0.3} _{-0.2}	23 ⁰ _{-0.1}
	TJ	20	34	10	25	12	41	3.5		2.8 ^{+0.3} _{-0.2}	28.2 ⁰ _{-0.15}
		ZKB1	26	34	10	25	12	41		3.5	2.8 ^{+0.3} _{-0.2}
	ZJB1		38	42	10	33	12	49		3.5	2.8 ^{+0.3} _{-0.2}
	ZJB1L	51	52	10	43	12	59	3.5		2.8 ^{+0.3} _{-0.2}	46.1 ⁰ _{-0.15}
	ZKBL	62	58	10	49	12	65	3.5		2.8 ^{+0.3} _{-0.2}	52.2 ⁰ _{-0.15}
		74	54	12	45	14	61	3.5		2.8 ^{+0.3} _{-0.2}	47.4 ^{-0.05} _{-0.15}

普通插头与90°弯式插配印制板插座

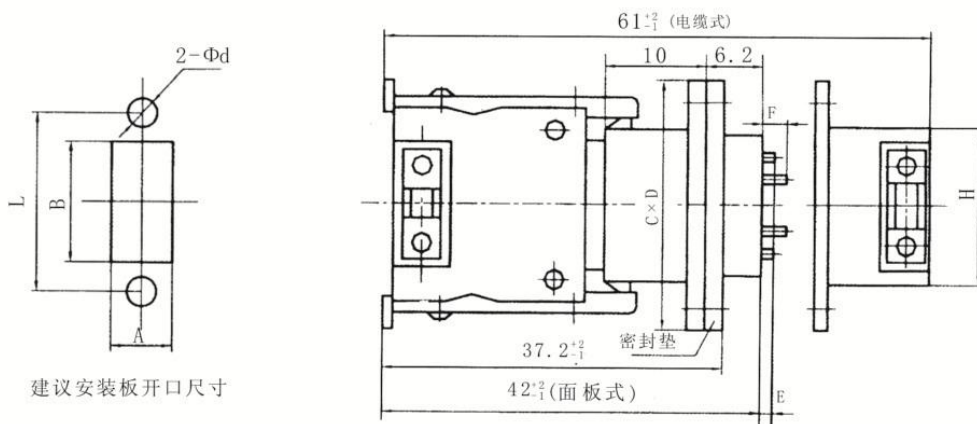


(ZK1B2) ZJ1B2

型号规格 (n为接触件数目)		接触件 数目	L±0.1	A ^{+0.25} _{-0.05}	B ^{+0.25} _{-0.05}	C	D	d	接触件		与印制板配合的 插针直径	L1	L2
									点距	排距			
J14A-n	TK TJ	9	22	6.6	15.2	12	28	3	2	2	φ0.6	3	4.2
		15	28	6.6	21.2	12	34	3	2	2			
	ZK1B2	26	34	10	25	16	41	3.5	2	2		2.5	3.5
	ZK1B	38	42	10	33	16	49	3.5	2	2			
	ZJ1B2	51	52	10	43	16	59	3.5	2	2			
	ZJ1B	62	58	10	49	16	65	3.5	2	2			

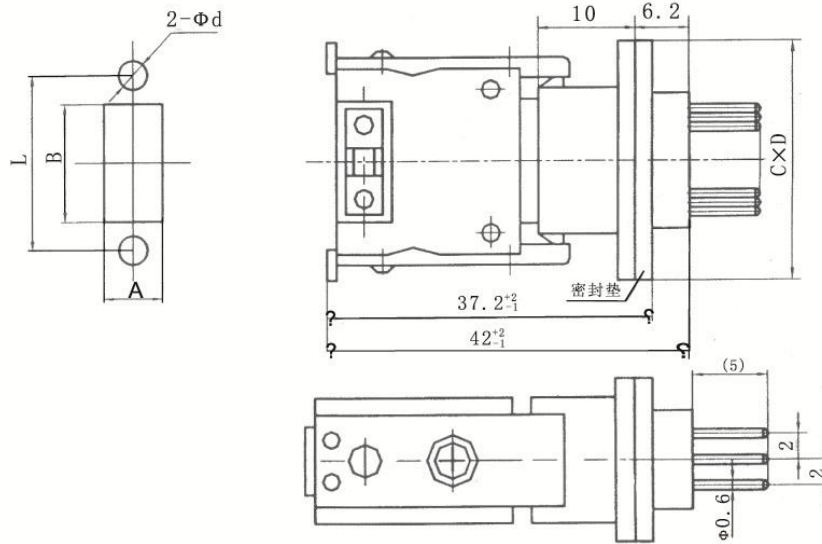
外形及安装尺寸

普通插头与普通焊接电缆式、面板式插座



型号 (n为接触件数目)	接触件 数目	L±0.1	A ^{+0.25} _{-0.05}	B ^{+0.25} _{-0.05}	C	D	d	E ^{+0.3} _{-0.2}	F ^{+0.3} _{-0.2}	H	工作电流	质量	
												插头	插座
J14A-n	TK	9	22	6.6	15.2	12	28	2.8	2.8	17	3A	11.7	4.3
		15	28	6.6	21.2	12	34		2.8	23	3A	13	5.3
	TJ	20	34	10	25	16	41		2.8	28.2	3A	-	-
		26	34	10	25	16	41		2.8	28.2	3A	24	10
	ZKB	38	42	10	33	16	49		2.8	36.2	3A	28	14.6
		51	52	10	43	16	59		2.8	46.1	3A	31	15
	ZKL	62	58	10	49	16	65		2.8	52.2	3A	34	15.6
		74	54	12	45	18	61		4.8	47.4	3A	35.7	17
	ZJB	101	58	14	49	20	65		4.8	52.2	3A	-	-
		ZJL	26	42	10	33	16		49	-	36.2	3A	27
J14C-n													
J14D-n											13个3A 2个10A	22	10.5

普通插头与直插印制板式插座



型号规格 (N为接触件数目)	接触件 数目	L±0.1	A ^{-0.25} _{-0.05}	B ^{+0.25} _{+0.05}	C	D	d	接触件		与印制板配合 插针直径	
								点距	排距		
J14A-n	TK	9	22	6.6	15.2	12	28	3	2	2	0.6
	TJ	15	28	6.6	21.2	12	34	3	2	2	
	ZK2B	26	34	10	25	16	41	3.5	2	2	
	ZJ2B	38	42	10	33	16	49	3.5	2	2	
		51	52	10	43	16	59	3.5	2	2	
		62	58	10	49	16	65	3.5	2	2	